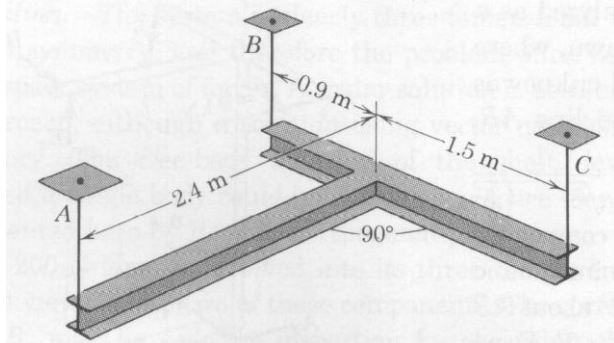
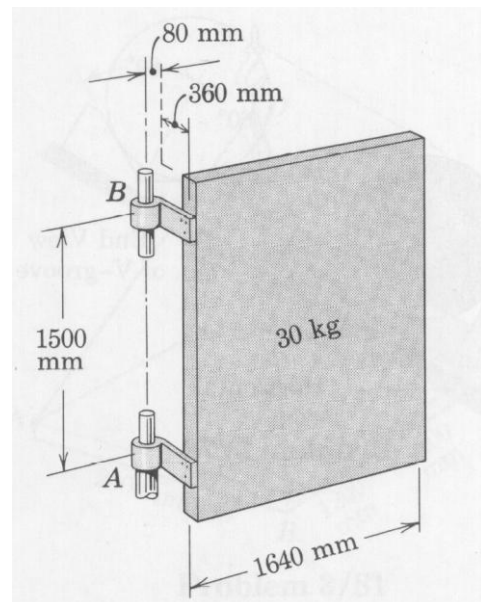


## Mekanik, Seminariepass 7

1. Två ihopsvetsade I-balkar hänger i tre linor. Varje I-balk väger 100 kg. Beräkna kraften i respektive lina.



2. En dörr med massan 30 kg hålls i läge av två gångjärn som kan betraktas som momentfria. Dörrens tyngd tas upp enbart av det undre gångjärnet. Beräkna upplagskrafterna vid gångjärnen.



3. En lucka med vikten 100 kg hålls öppen med en stång AB. Beräkna stångkraften samt normalkraften vid gångjärn D.

