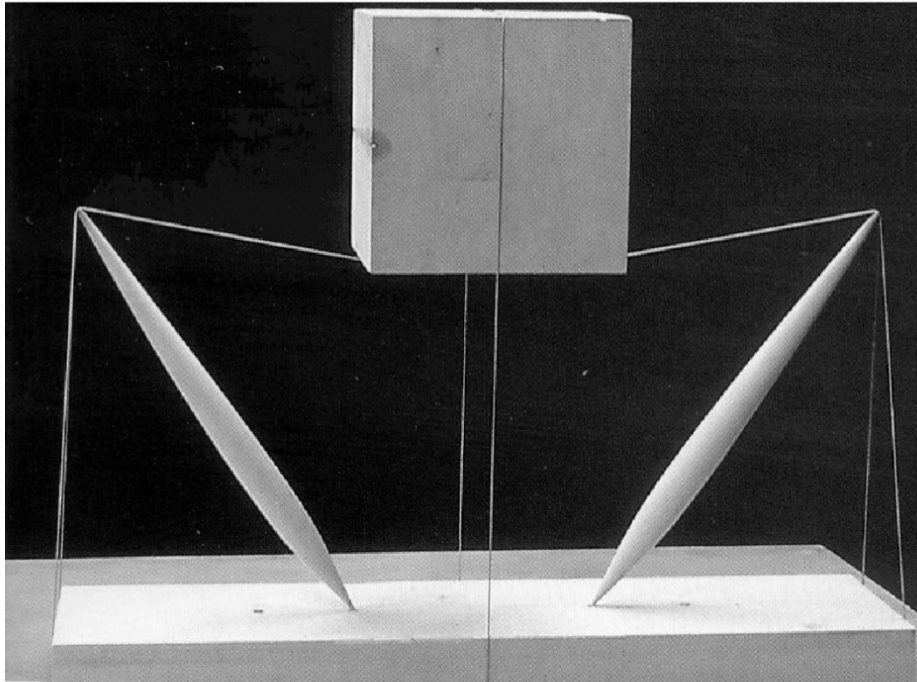


Uppgifter till
KRAFTER



Peter Gustavsson
Per-Erik Austrell

Innehåll

1	Introduktion till statiken	3
	A-uppgifter	3
2	Krafter	5
	A-uppgifter	5
	B-uppgifter	5
3	Moment.....	7
	A-uppgifter	7
	B-uppgifter	9
4	Jämvikt.....	11
	A-uppgifter	11
	B-uppgifter	14
	Tyngdpunkt.....	18
	A-uppgifter	18
	B-uppgifter	19

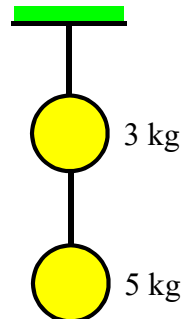
1 Introduktion till statiken

A-uppgifter

1-1A

Två vikter med massan $m_1 = 5 \text{ kg}$ och $m_2 = 3 \text{ kg}$ hänger i linor varav den översta sitter fast i taket.

- Rita ut de krafter som påverka den undre vikten (frilägg) och beräkna kraften i den undre linan.
- Rita ut de krafter som påverka den övre vikten (frilägg) och beräkna kraften i den övre linan.
- Förklara begreppet kraftjämvikt.
- Modelleras kulorna som partiklar eller stela kroppar? Motivera svaret.

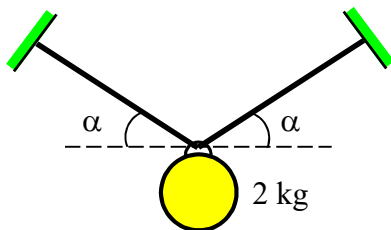


- Svar:
- Friläggning samt $S_1 = 49,1 \text{ N}$
 - Friläggning samt $S_2 = 78,5 \text{ N}$
 -
 - Kropparnas form spelar inte roll

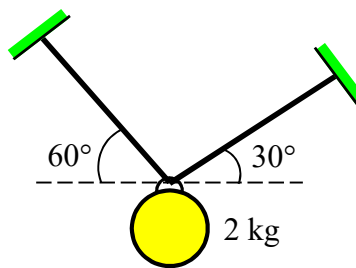
1-2A

En vikt med massan $m = 2 \text{ kg}$ hänger i två linor, se figur (a). Genom att variera lutningen för linorna kommer kraften i dessa att variera. Detta kan enkelt visas genom att testa olika vinklar. Provkroppen finns i övningssalen. Utför detta test och försök variera lutningen så att vinkeln är så liten som möjligt.

- Rita ut de krafter som påverka vikten. Dels när linorna är vertikala och dels när linorna lutar 60° , 45° och 30° . Rita noggrant och bestäm linkrafterna grafiskt. Redovisa gärna i en och samma figur.
- Vilken slutsats kan du dra av denna uppgift. Varför kan t.ex. inte linorna vara horisontella?
- Modelleras vikten som partikel eller stela kropp? Motivera svaret.
- I figur (b) lutar den ena linan 60° och den andra 30° . Bestäm linkrafterna grafiskt.



(a)



(b)

1-3A

Två personer med samma vikt står och balansera enligt figuren nedan.

- Rita ut de krafter som påverkar var och en av personerna.
- Namnge krafterna och ange vilka som är lika stora. Förklara varför personerna inte faller.
- Förklara varför personerna faller om de släpper varandras händer.
- Om den ena personen väger betydligt mer än den andra vad händer då? Rita en figur där de olika krafternas storlek och läge framgår för var och en av personerna. Rita krafternas läge så noggrant som möjligt. Rangordna krafterna storlek genom att rita olika långa pilar.
- Modelleras personerna som partiklar eller stela kroppar? Motivera svaret.



- Svar:
- Friläggning: tyngd-, upplags-, kontakt-, friktionskraft*
 - Kontakt- och friktionskrafter*
 - Hävarm finns i kraftparet tyngd- och upplagskraft*
 - Olika hävarmar*
 - Kropparnas form spelar roll*

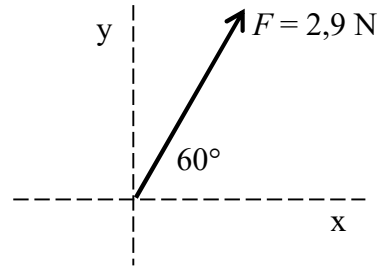
2 Krafter

A-uppgifter

2-1A

Kraften F har värdet 2,9 N. Kraften lutar 60° till x-axeln. Bestäm kraftens komponenter F_x och F_y med hjälp av en grafisk lösning.

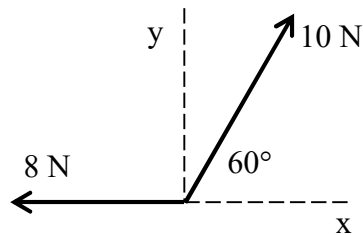
$$\text{Svar: } F_x = 1,45 \text{ N} \\ F_y = 2,51 \text{ N}$$



2-2A

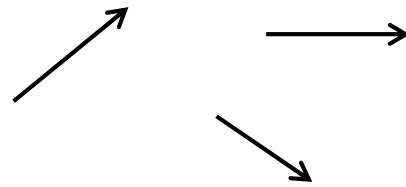
Bestäm resultanten R till de två krafterna grafiskt med hjälp av ett kraftparallelogram.

$$\text{Svar: } R = 9,16 \text{ N} \\ \theta_x = 109,1^\circ$$



2-3A

Förklara vad som menas med verkningslinje och rita ut denna för var och en av krafterna.

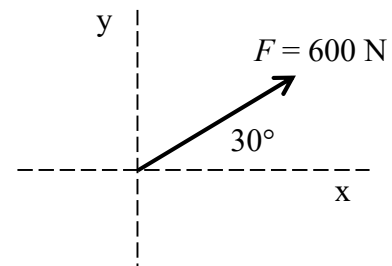


B-uppgifter

2-1B

Kraften F har värdet 600 N. Kraften lutar 30° till x-axeln. Beräkna kraftens komponenter F_x och F_y .

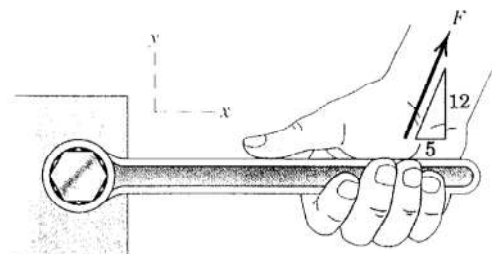
$$\text{Svar: } F_x = 519,6 \text{ N} \\ F_y = 300 \text{ N}$$



2-2B

Komponenten i y-riktningen $F_y = 320 \text{ N}$. Beräkna komponenten i x-riktningen F_x och storleken av kraften F .

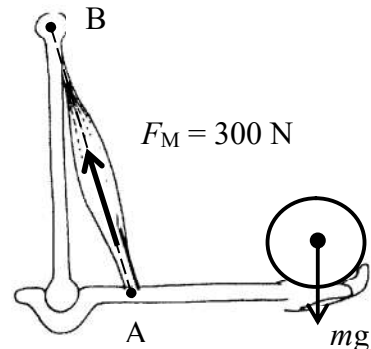
$$\text{Svar: } F = 346,7 \text{ N} \\ F_x = 133,3 \text{ N}$$



2-3B

Vikten med massan m orsakar en muskelkraft $F = 300$ N. Kraftens verkningslinje passerar genom punkterna A (50, 0) och B (0, 300). Beräkna kraftens komponenter F_x och F_y .

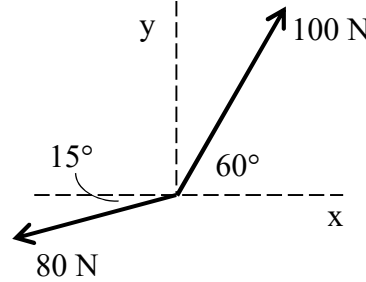
Svar: $F_x = 49,2$ N
 $F_y = 295,8$ N



2-4B

Beräkna storleken av resultanten R och dess riktning till de två krafterna som visas i figuren.

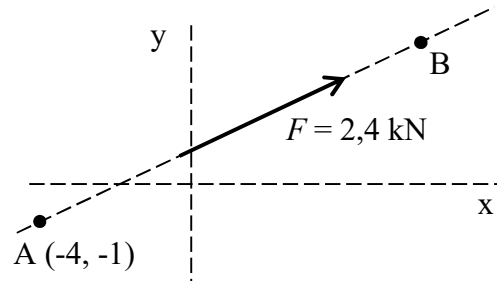
Svar: $R_x = -27,3$ N
 $R_y = 65,9$ N
 $R = 71,3$ N
 $\theta = 112,5^\circ$



2-5B

Verkningslinjen för kraften $F = 2,4$ kN passerar genom punkterna A och B. Punkten A har koordinaterna (-4, -1). Bestäm koordinaterna för punkt B om kraftens komponent $F_x = 2,1$ kN.

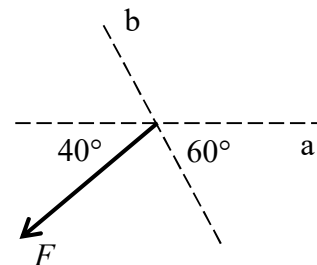
Svar: T.ex. punkten (3, 3)



2-6B

Kraften F har komponenter i a-riktning och b-riktning. Komponenterna i b-riktningen $F_b = 300$ N. Beräkna kraftens komponent i a-riktningen F_a samt storleken av kraften F .

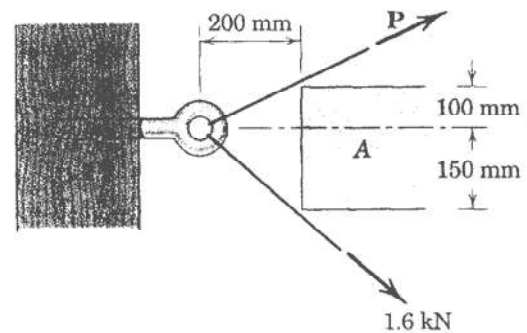
Svar: $F_a = 459,6$ N
 $F = 404,2$ N



2-7B

För att kunna dra en bult ifrån t.ex. en träbalk krävs att en kraft verkar i bultens längdriktning (x-riktning). I detta fall påverkas bulten av två krafter. Den ena kraften är 1,6 kN. Hur stor ska kraften P vara för att den resulterande kraften ska verka längs x-axeln? Beräkna dessutom resultantens storlek.

Svar: $P = 2,15$ kN
 $R = 3,20$ kN



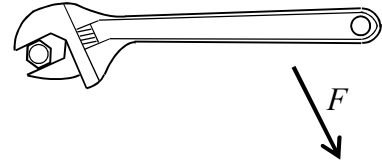
3 Moment

A-uppgifter

3-1A

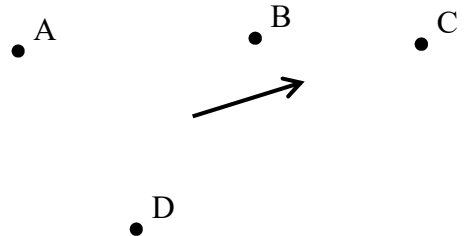
I figuren visas hur en bult dras åt med hjälp av en skiftnyckel. Rit ut i figuren

- kraftens verkningslinje
- hävarmen
- momentpunkten
- momentets riktning.
- Ange hur momentet kring momentpunkten beräknas.



3-2A

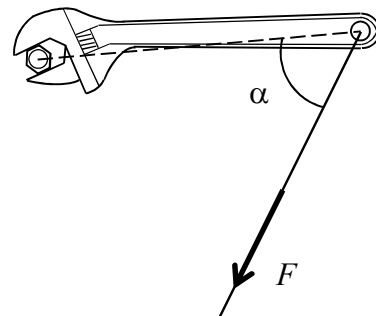
I figuren visas en kraft F och ett antal momentpunkter. Rita ut kraftens verkningslinje samt hävarmen till respektive momentpunkt. Rita ut riktningen av momentet som kraften ger kring respektive momentpunkt.



3-3A

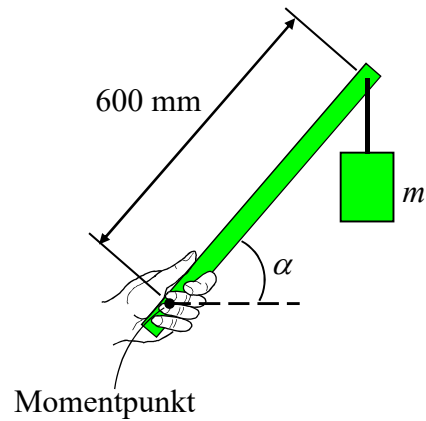
En skiftnyckel ska användas för att dra åt en bult. I ena änden av skiftnyckeln är en lina fastsatt. Genom att dra i linan kan bulten dras åt. En provkropp finns i övningssalen.

- Testa olika vinklar på linan och avgör när momentet är som störst respektive minst.
- Välj en vinkel $\alpha > 90^\circ$ och en vinkel $\alpha < 90^\circ$. Rita en figur för de olika fallen och markera ut momentpunkt, hävarm, kraft och verkningslinje.
- Förklara varför momentet blir olika stort när vinkeln varieras.



3-4A

Längst ut i ena änden av en trästav hänger en vikt med massan $m = 2 \text{ kg}$. Tyngdkraften genom viktens masscentrum ger ett moment M kring en punkt i handen. Genom att luta staven vinkeln α förändras momentets storlek. En provkropp finns i övningssalen.

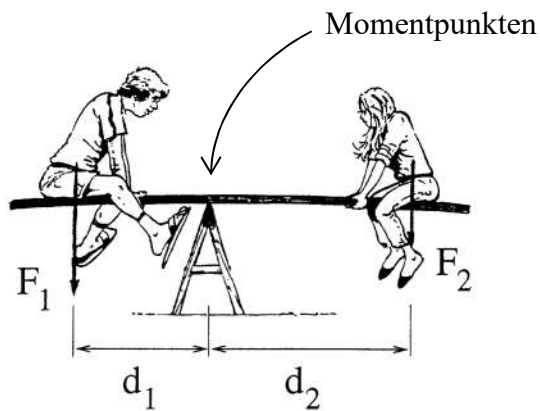


- Utför provningen och känn skillnaden när vinkeln α varieras ifrån noll till 90° .
- När är momentet som störst respektive minst? Förklara varför momentets storlek förändras när vinkeln ändras.
- Rita en figur när staven lutar 60° . I figuren ska hävarm och verkningslinje framgå. Beräkna momentets storlek.

Svar: b) $M_{max} = 11,8 \text{ Nm}$, $M_{min} = 0 \text{ Nm}$
 c) $M_{max} = 5,9 \text{ Nm}$

3-5A

En pojke och flicka sitter på en gungbräda. Pojken väger 70 kg och sitter på ett avstånd $d_1 = 1,2 \text{ m}$ ifrån momentpunkten. Hur mycket ska flickan väga för att gungbrädan ska vara i balans? Flickan sitter på ett avstånd $d_2 = 1,6 \text{ m}$.

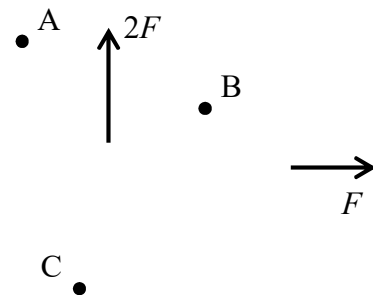


Svar: Flickans vikt är $52,5 \text{ kg}$

3-6A

I figuren visas två krafter F och $2F$ samt tre olika momentpunkter A, B och C.

- Rita ut verkningslinjerna och hävarm till respektive momentpunkt.
- Vilken riktning har momentet orsakat av de två krafterna kring respektive momentpunkt?

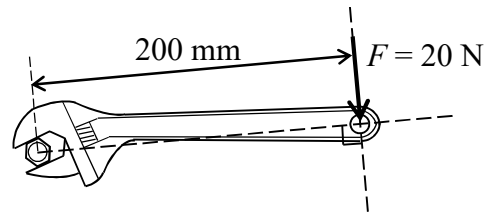


B-uppgifter

3-1B

Med hjälp av en skiftnyckel ska en bult dras åt. Beräkna momentet M som kraften ger kring centrum bult.

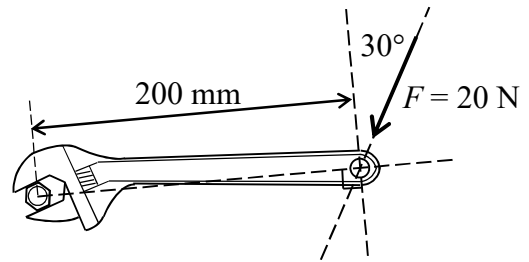
Svar: $M = 4 \text{ Nm}$



3-2B

Beräkna momentet M som kraften ger kring centrum bult om kraften lutar 30° .

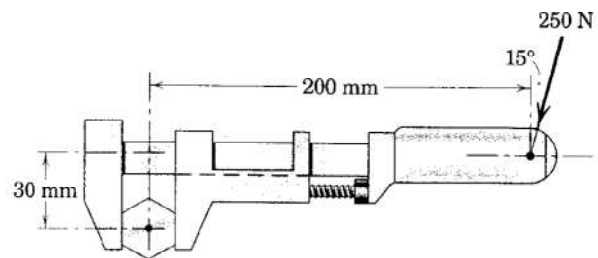
Svar: $M = 3,46 \text{ Nm}$



3-3B

Beräkna momentet M som kraften $F = 250 \text{ N}$ ger kring centrum bult.

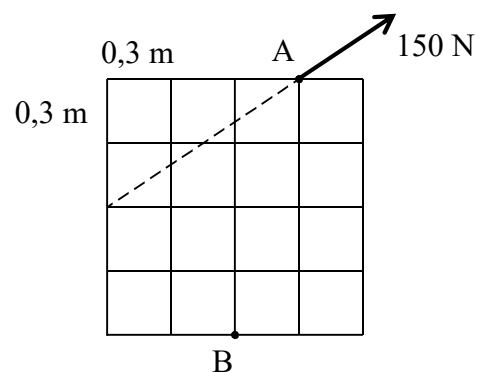
Svar: $M = 46,4 \text{ Nm}$



3-4B

En rektangulär platta är uppbyggd av ett antal kvadrater med sidmättet $0,3 \text{ m}$. En kraft verkar i punkten A. Beräkna det moment som kraften ger kring punkten B.

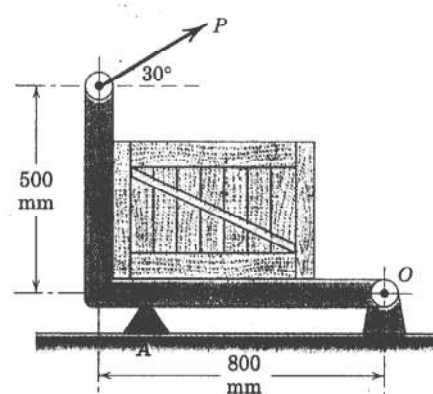
Svar: $M_B = 124,8 \text{ Nm}$



3-5B

Kraften P ger ett moment $M = 1,2 \text{ kNm}$ kring punkten O. Beräkna kraftens storlek.

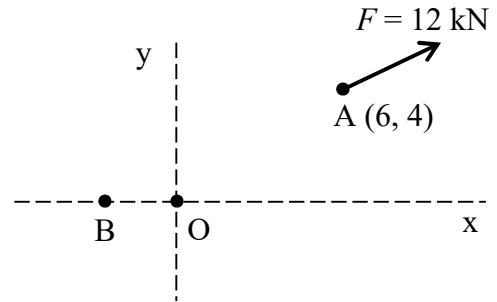
Svar: $P = 1,44 \text{ kN}$



3-6B

Kraften $F = 12 \text{ kN}$ med lutning 25° verkar genom punkten A.

- Beräkna det moment som kraften ger kring punkten O.
- Beräkna läget på punkten B så att kraftens moment kring denna punkt blir noll.



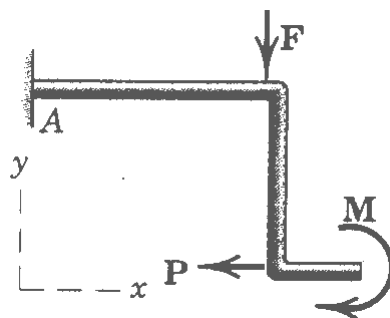
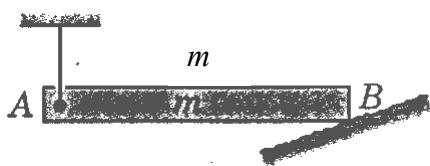
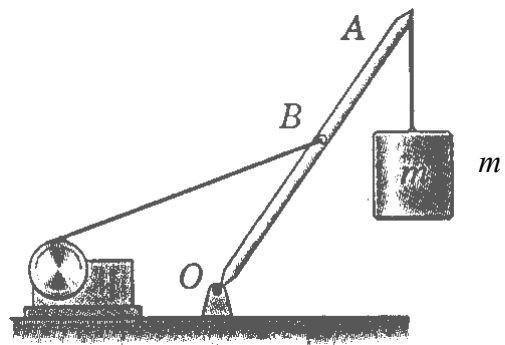
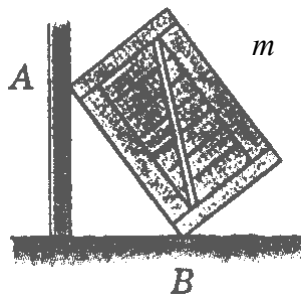
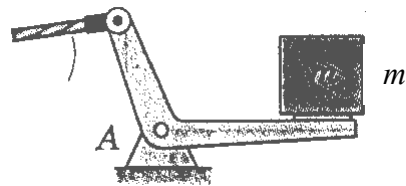
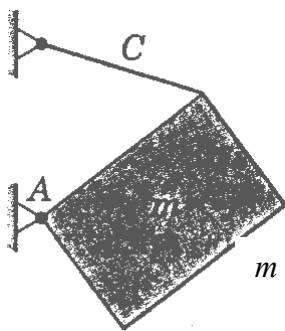
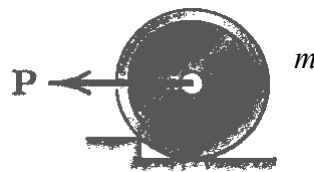
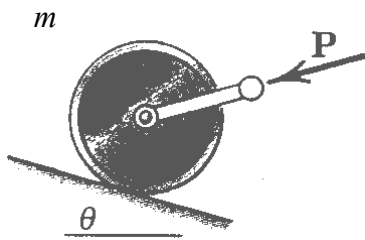
Svar: $M_O = 13,1 \text{ kNm}$
 $B = (-2,58, 0)$

4 Jämvikt

A-uppgifter

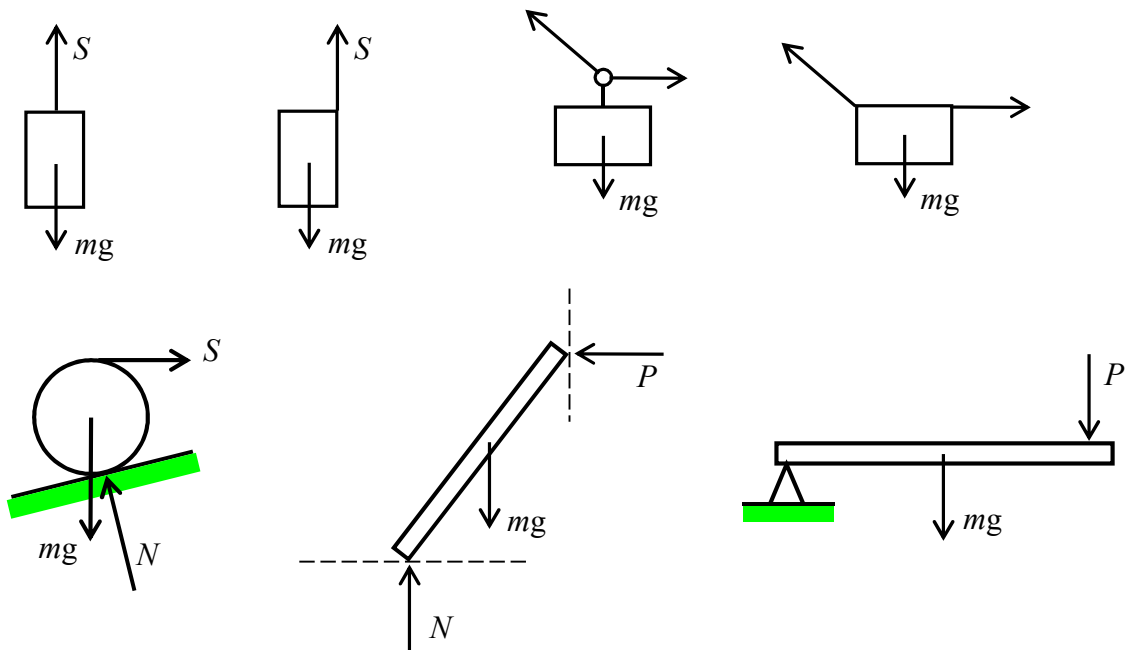
4-A1

Utför en friläggning för varje exempel. Krafterna ska ritas ut med rätt riktning. Försök rangordna krafternas storlek genom att rita krafterna olika långa. Där ej annat anges försummas tyngdkraften.



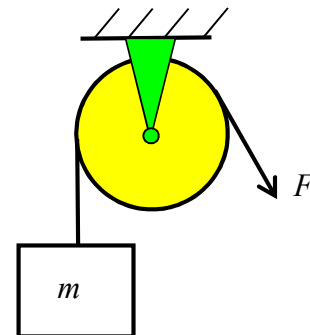
4-A2

Avgör om jämvikten är uppfylld för varje exempel. Om inte förklara varför och ändra det som är fel. Ange vilka som kan modelleras som partiklar respektive stela kroppar.



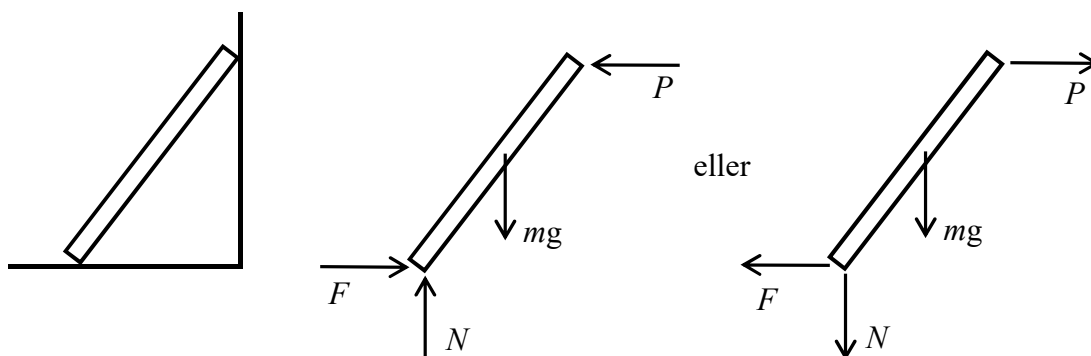
4-A3

En vikt med massan $m = 10 \text{ kg}$ hänger i en lina. Linan löper runt en friktionsfri trissa. Visa att kraften i linan F är lika stor innan som efter trissan.



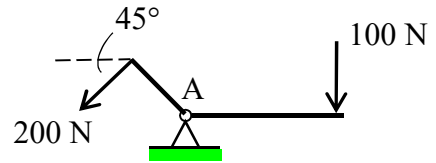
4-A4

En stav med massan m lutar mot en vägg. I figuren visas staven frilagd. Tyngdkraften mg är känd. Övriga kontaktkrafter är okända. Med hjälp av jämviktsekvationer kan dessa beräknas. Förklara varför obekanta krafter kan ritas med valfri riktning? Kan även tyngdkraften som är känd ritas med valfri riktning?

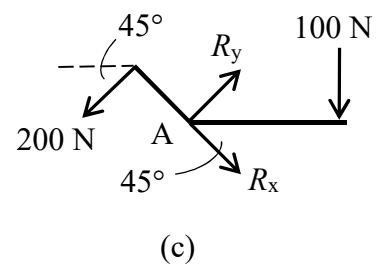
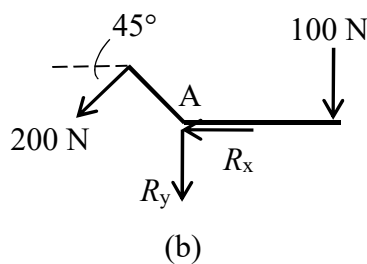
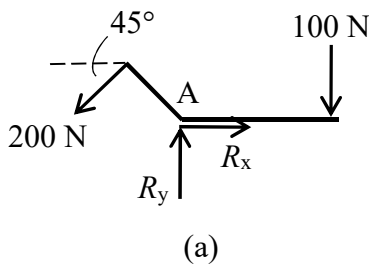


4-A5

Vinkelhävarmen i figuren belastas med två krafter. Krafterna balansera varandra så att momentjämvikt gäller. Vinkelhävarmen sitter fast vid A med ett fixt upplag. Beräkna den resulterande kraftens storlek och riktning vid upplag A. Utför detta genom att anta olika riktningar på de okända reaktionskrafterna R_x och R_y .



- Välj riktning enligt figur (a)
- Välj riktning enligt figur (b)
- Välj riktning enligt figur (c)
- Vilken slutsats kan du dra av denna uppgift?

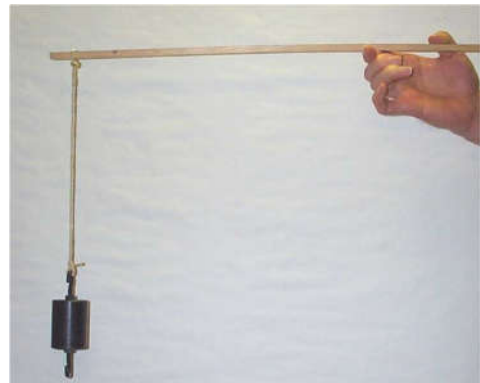


4-A6

Du håller en stav i ena handen. I den andra ändan hänger en vikt med massan $m = 0,6 \text{ kg}$. Stavens vikt försummas. Du håller staven med tumme och pekfinger som figuren visar. En provkropp finns i övningssalen. Utför provningen samt beräkna krafterna som påverkar tumme och pekfinger vid

- litet avstånd mellan tumme och pekfinger
- stort avstånd mellan tumme och pekfinger.

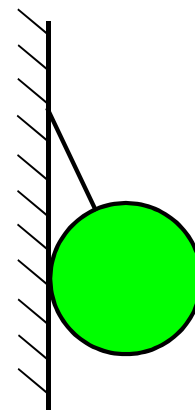
Genom att mäta tas de mått som erfordras.



4-A7

Ett massivt klot med massan 30 kg hänger i en lina och stöder mot en glatt vägg. Linan bildar vinkeln 25° mot väggen. Frilägg klotet och rita ut de krafter som verkar. Bestäm de obekanta krafterna genom en grafisk lösning.

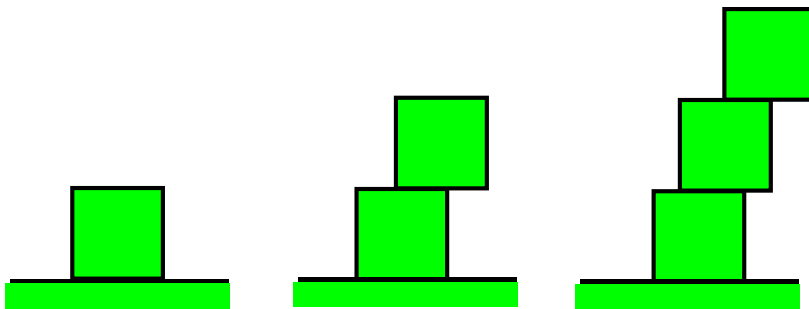
Svar: $S = 325 \text{ N}$
 $N = 137 \text{ N}$



4-A8

Du har ett antal kuber med massan m .

- Frilägg och rita ut de krafter som påverka en kub.
- Stapla en kub ovanför den andra. Hur mycket kan den övre kuben förskjutas i sidled utan att den rasar? Frilägg var och en av kuberna och rita ut de krafter som verkar med rätt riktning och läge. Ange även storleken för respektive kraft.
- Stapla ytterligare en kub ovanför de andra två. Den översta kuben ska förskjutas så mycket som möjligt i förhållande till den underliggande. Hur mycket kan den mellersta kuben förskjutas utan att stapeln rasar? Frilägg var och en av kuberna och rita ut de krafter som verkar med rätt riktning och läge. Ange även storleken för respektive kraft.

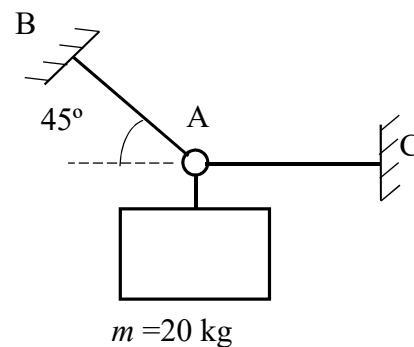


B-uppgifter

4-1B

En låda med massan 20 kg hänger i två linor. Beräkna kraften i linorna.

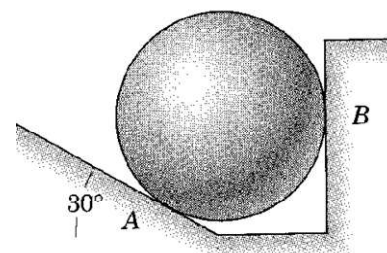
Svar: $S_{AB} = 277,5 \text{ N}$
 $S_{AC} = 196,2 \text{ N}$



4-2B

En kula med massan 50 kg vilar mot ett lutande plan och en vertikal vägg. Samtliga ytor är glatta. Frilägg kulan, rita ut krafternas verkningslinje samt beräkna kontaktkrafterna. I vilken punkt skär krafternas verkningslinje varandra?

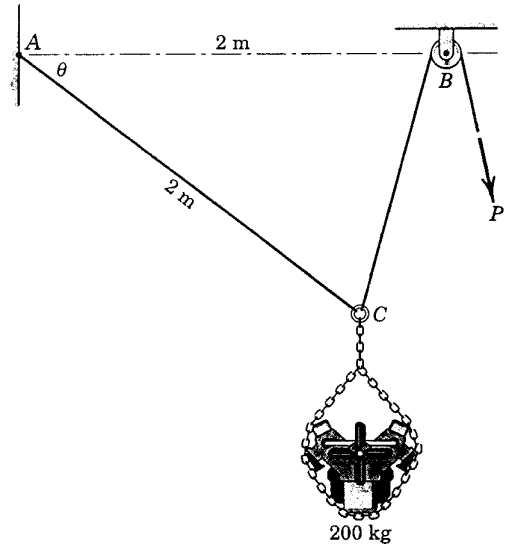
Svar: $N_A = 566 \text{ N}$
 $N_B = 283 \text{ N}$



4-3B

En maskin med massan 200 kg hänger i två linor. Beräkna erforderlig kraft P för att maskinen ska befinna sig i jämvikt. Trissan är friktionsfri.

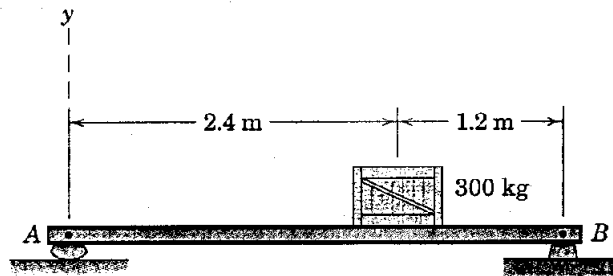
Svar: $P = 1758 \text{ N}$



4-4B

En balk har massan 50 kg per meter. Balken belastas av en låda som väger 300 kg. Beräkna reaktionskrafterna (upplagskrafterna) vid A och B.

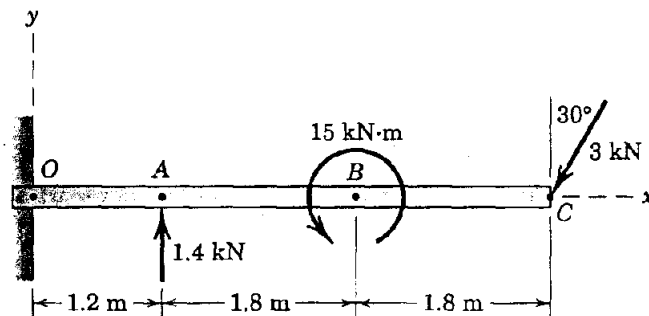
Svar: $A_y = 1864 \text{ N}$
 $B_x = 0$
 $B_y = 2845 \text{ N}$



4-5B

Totalvikten för balken är 500 kg. Balken som är fast inspänd vid O belastas med två krafter och ett moment. Beräkna reaktionskrafterna vid O.

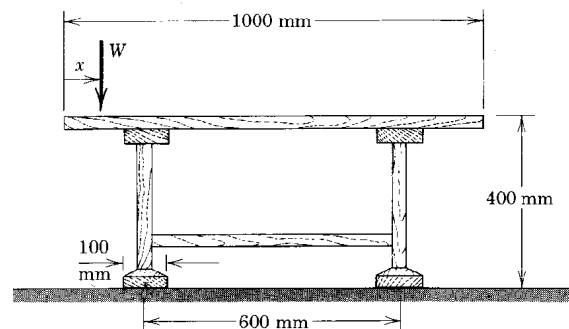
Svar: $O_x = 1,5 \text{ kN}$
 $O_y = 6,1 \text{ kN}$
 $M_O = 7,56 \text{ kNm}$



4-6B

En person som väger 90 kg sätter sig på en bordskant. Bordet väger 15 kg. Beräkna det minsta avståndet x som gäller vid jämvikt (precis innan bordet tippas).

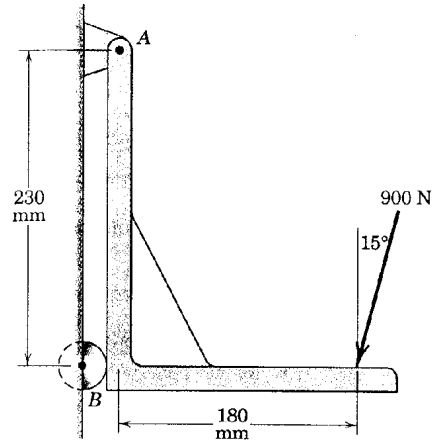
Svar: $x = 91,7 \text{ mm}$



4-7B

Beräkna den resulterande kraften vid A om jämvikt ska gälla. Egentyngden försummas.

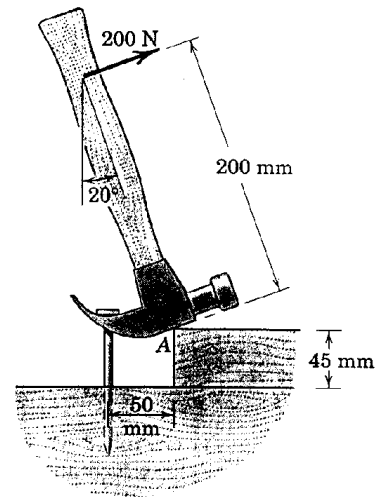
Svar: $R = 1104 \text{ N}$



4-8B

En hammare används för att dra ut en spik. Beräkna utdragskraften T för spiken och beräkna storleken av kontaktkraften vid A.

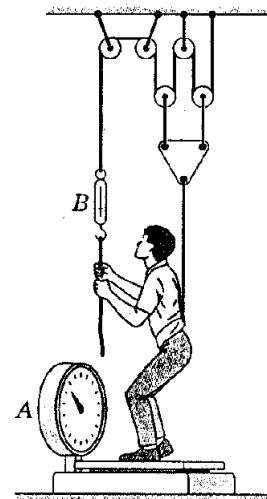
Svar: $T = 800 \text{ N}$
 $A = 755 \text{ N}$



4-9B

När pojken står själv på vågen utan hjälpmedel väger han 70 kg. För att minska den vikt som vågen visar lyfter han upp sig själv med hjälp av en anordning, se figuren. Vad visar vågen om han drar i linan med kraften 75 N.

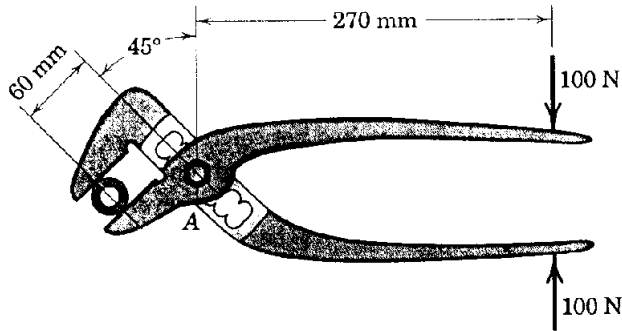
Svar: $Vågen \text{ visar } 31,8 \text{ kg}$



p

4-10B

Beräkna den kraft som påverkar bulten i punkt A.

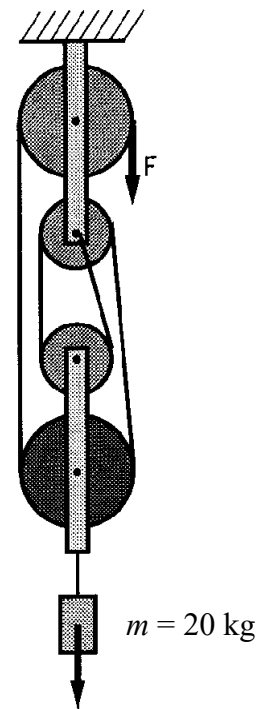


Svar: $A = 525 \text{ N}$

4-11B

En vikt hänger i en anordning bestående av linor och taljor. Beräkna kraften F då vikten väger 20 kg. Taljorna är friktionsfria och linornas lutning kan försummas.

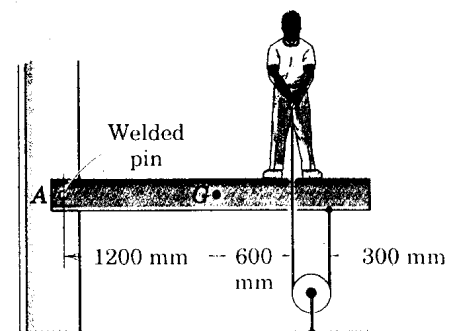
Svar: $F = 49,05 \text{ N}$



4-12B

Balken är fast inspänd vid A och den totala vikten är 200 kg. En person som väger 80 kg belastar balken genom att dra i linan med kraften 300 N. Repet passera genom ett hål i balken. Beräkna reaktionskrafterna vid A.

Svar: $A_y = 3347 \text{ N}$
 $A_x = 0 \text{ N}$
 $M_A = 4937 \text{ Nm}$

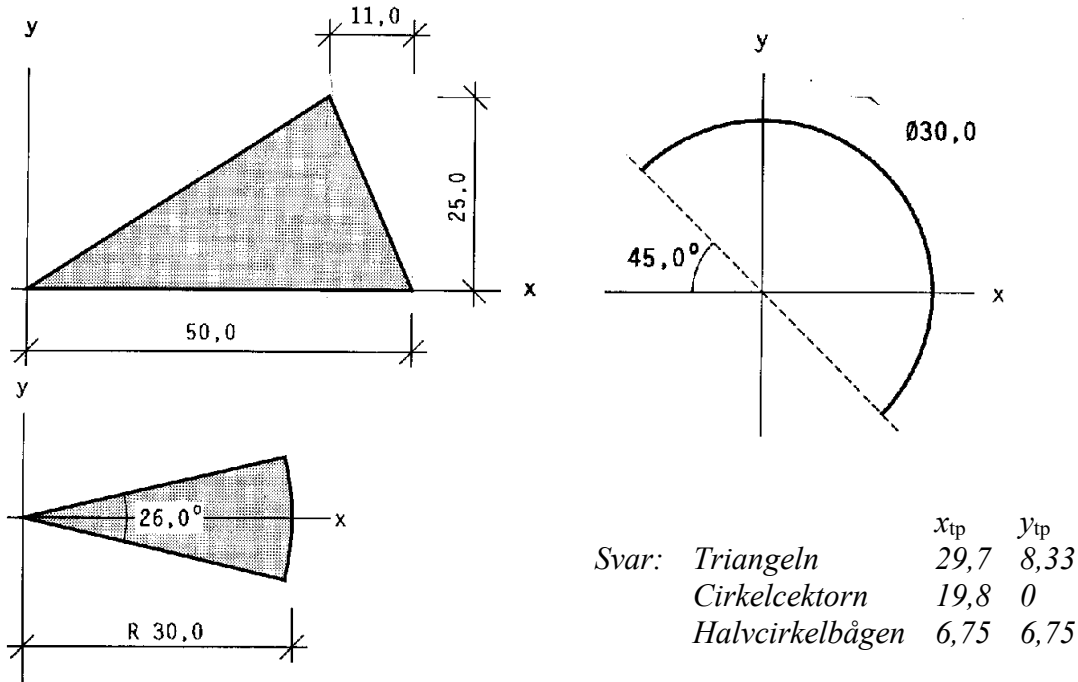


Tyngdpunkt

A-uppgifter

8-1A

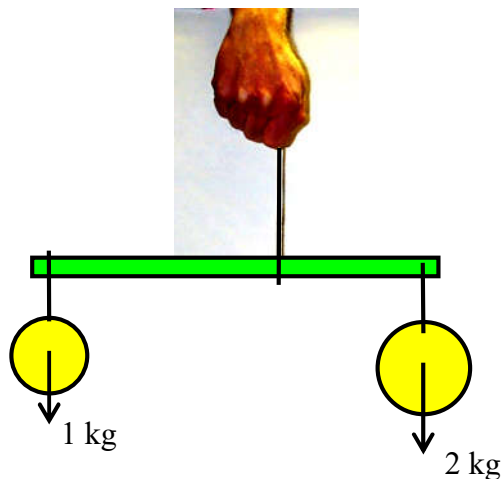
I figuren visas en triangel, cirkelsektor och en halvcirkelbåge. Beräkna tyngdpunktens läge.



8-2A

I ena änden av en trästav hänger en vikt på 1 kg och i den andra änden 2 kg. Provkropp finns i övningssalen.

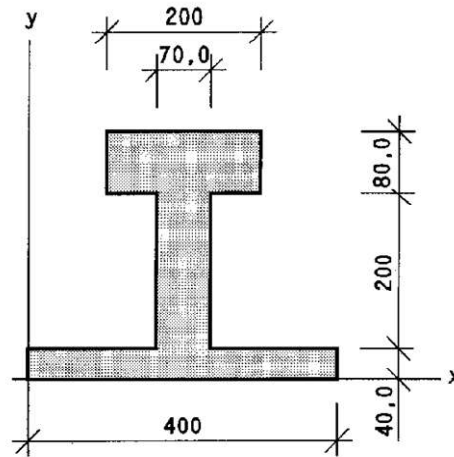
- Tyngdpunktens läge kan bestämmas genom att hitta den punkt där trästaven kan balanseras med t.ex. ett snöre, se figuren. Utför provningen och bestäm tyngdpunktens läge.
- Tyngdpunktens läge sammanfaller med läget för resultanten. Utnyttja det du lärt dig från resultantsystem och försök komma fram till en formel som kan användas vid tyngdpunktsberäkning.



8-3A

I figuren visas en sammansatt tvärsnittsytta. Beräkna tyngdpunktens läge.

Svar: $x_{tp} = 200 \text{ mm}$
 $y_{tp} = 147 \text{ mm}$

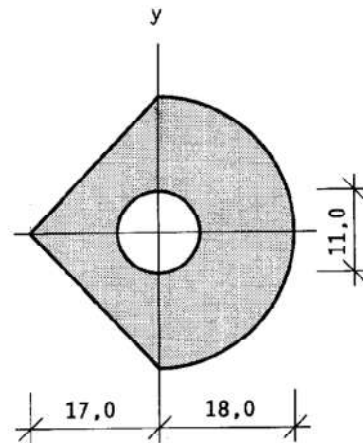


B-uppgifter

8-1B

Ett tvärsnitt har formen enligt figur. Beräkna tyngdpunktens läge.

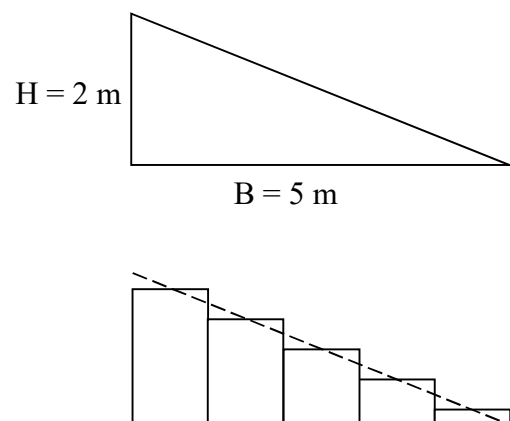
Svar: $x_{tp} = 2,99 \text{ mm}$
 $y_{tp} = 0 \text{ mm}$



8-2B

Ett tvärsnitt har formen av en triangel, se figur. Dela upp triangeln i fem rektanglar med samma bredd. Rektanglarna utgör nu ett sammansatt tvärsnitt.

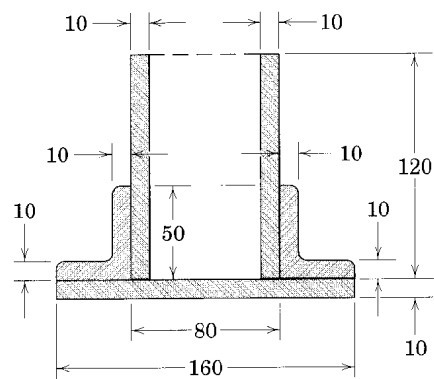
- Bestäm höjden på varje rektangel och visa att y_{tp} går mot $H/3$ och att x_{tp} går mot $B/3$.
- Genom att dela upp tvärsnittet i ett stort antal rektanglar blir svaret mer exakt. Att beräkna tyngdpunkten på detta sätt är tidskrävande. Utnyttja istället integralkalkyl för att beräkna tyngdpunktens läge.



8-3B

Beräkna tyngdpunktens läge för det sammansatta tvärsnittet.

Svar: $x_{tp} = 80 \text{ mm}$
 $y_{tp} = 39,3 \text{ mm}$



8-4B

Beräkna tyngdpunktens läge för det sammansatta tvärsnittet.

Svar: $x_{tp} = 44 \text{ mm}$
 $y_{tp} = 39 \text{ mm}$

