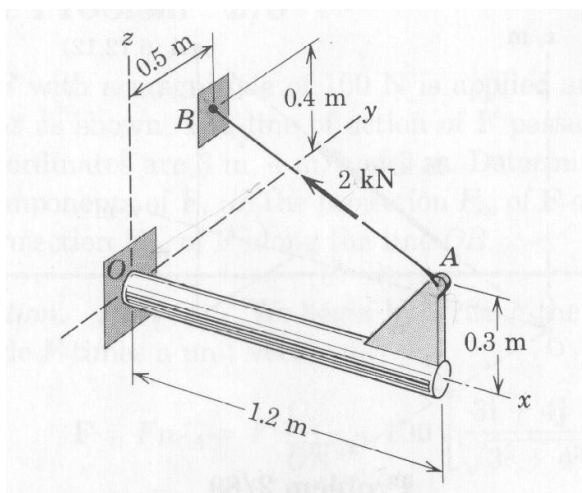
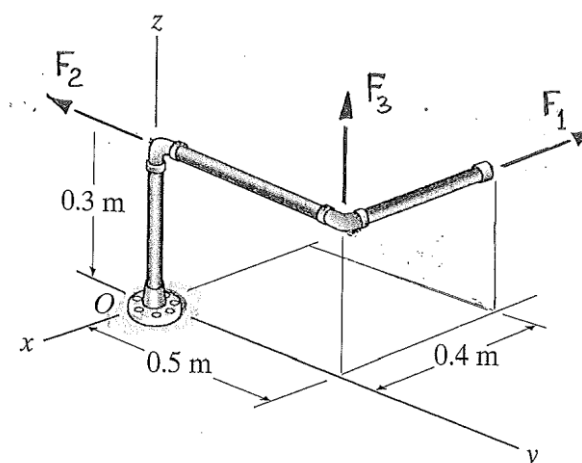


Mekanik, Seminariepass 6

1. I linan mellan punkt A och B verkar kraften 2,0 kN. Uttryck kraften som en vektor.



2. Ramen enligt figuren belastas med tre krafter som var för sig är parallella med koordinataxlarna. Beräkna krafternas moment med avseende på origo om beloppet av krafterna är följande; $F_1=100\text{N}$, $F_2=20\text{N}$ och $F_3=30\text{N}$. Ge svaret i vektorform.



3. En horisontell stång AB är fastskruvad i en vägg. För att skruva loss den anbringas man två lodräta, motsatta krafter enligt figuren. Bestäm projektionerna på riktningarna AB och AC av kraftparets moment.

